

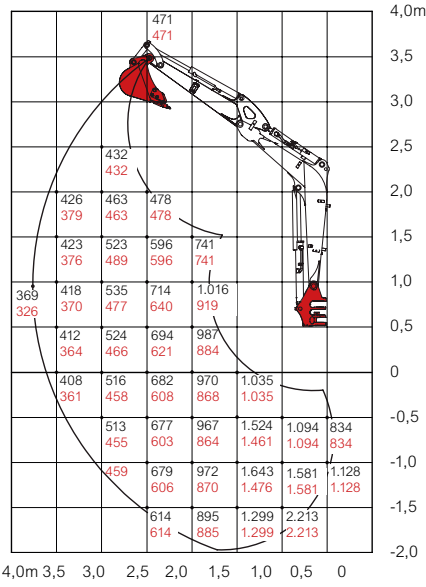
TAKEUCHI

TB225

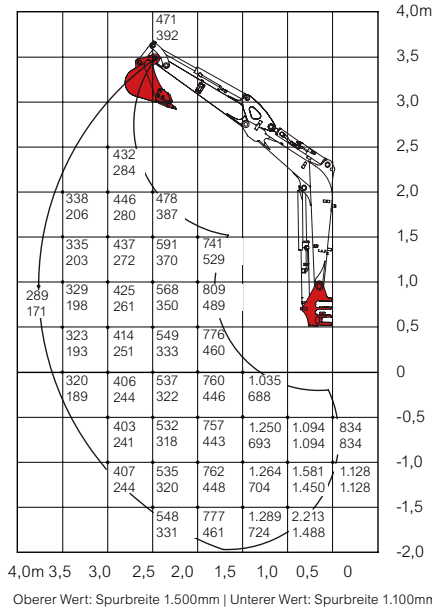


TB225 | D | 03.2020

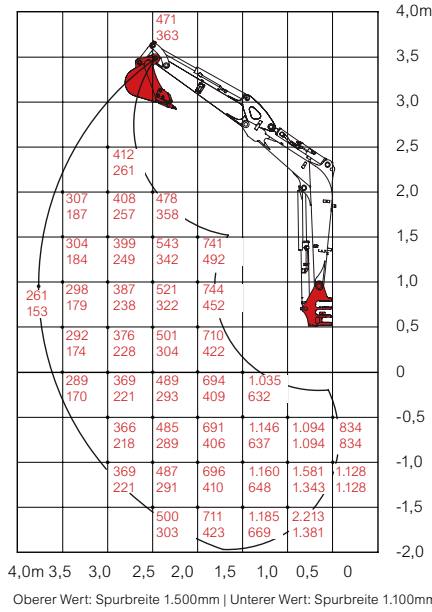
Nach Hinten



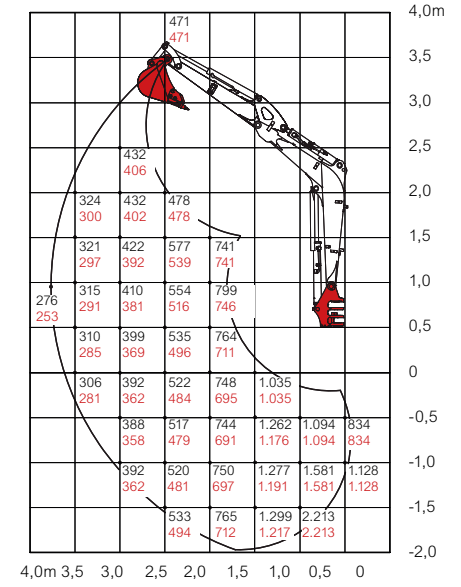
Zur Seite (Kabine)



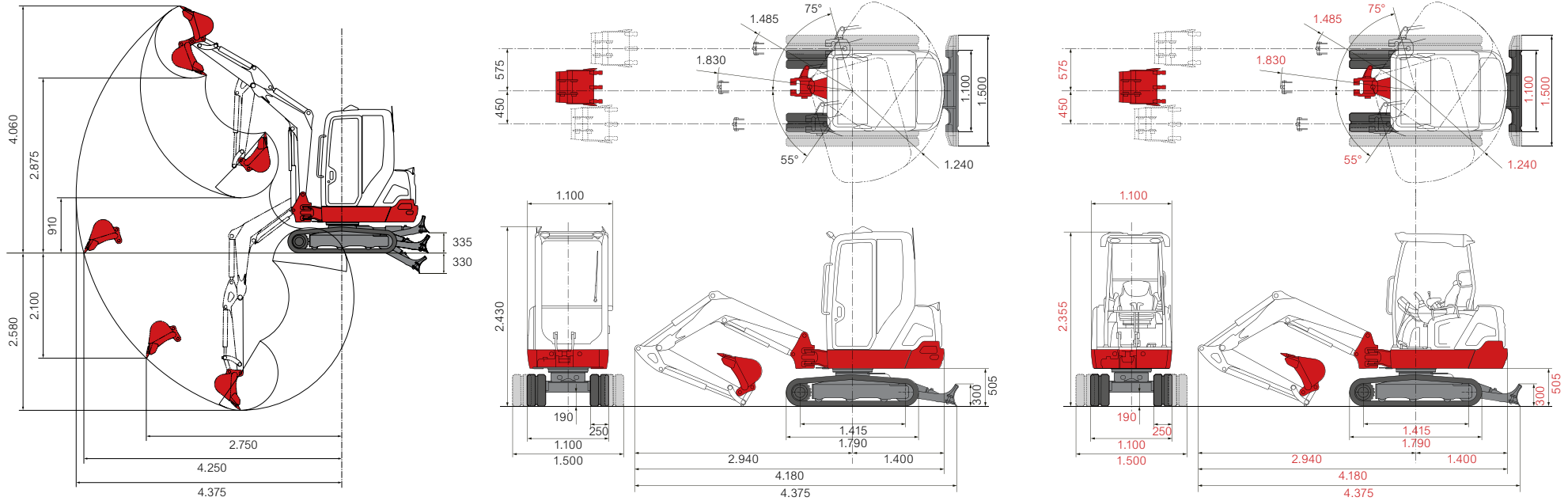
Zur Seite (Überrollbügel)



Nach Vorne (Planierschild oben)



Abmessungen (Einheit mm)



Die Lasten im Diagramm liegen innerhalb 87% der hydraulischen Hublast und innerhalb 75% der Kipplast.



Ergonomischer Komfortsitz mit optimal angeordneten Bedienelementen für ermüdungsfreies Arbeiten.



Neues, kratzfestes Display aus anlauffresistentem Verbundglas, mit optischen und akustischen Überwachungseinheiten.



4 Steuerkreise, davon 3 proportional gesteuert, regulierbare Literleistung.



Schallgedämpfte vibrationsarme Komfortkabine mit Luxussitz (wetterfeste Ausführung bei Modellen mit Überrollbügel) für ermüdungsfreies Arbeiten.



Proportionale Ansteuerung der Zusatzhydraulik über den rechten und linken Joystick.



Robuster Schwenkbock mit besonders geschützter Schlauchführung und hydraulischer Seitenversetzung.

ZUBEHÖR FÜR TAKEUCHI



Powertilt mit hydr. Schnellwechselplatte, Tieflöffel als Hochlöffel montiert



Hydraulische Schnellwechselplatte



Powertilt mit hydr. Schnellwechselplatte



Erdbohrer mit Bohrschnecke



Hydraulikhammer



Starrer Grabenräumlöffel mit Powertilt-Schwenkvorrichtung



Laufrollen mit Innen- und Außenführung für sicheren Gummikettenlauf und Double-Short-Pitch Gummiketten für vibrationsarmes Fahren.



Raupenwerk mit hydraulischer Spurverbreiterung.



Großzügige Wartungsklappen für servicefreundlichen Zugang zu Motor und Hydraulikaggregaten.



Langes Planierschild aus verwindungsfreiem Stahl mit manueller Verbreiterung.

HUPPENKOTHEN-KOMFORTPAKET

- » 4 hydraulische Steuerkreise, 3 davon proportional gesteuert
- » 1. Steuerkreis mit max. 38,5 l/min
- » 2./4. Steuerkreis mit max. 13,2 l/min
- » Alle Durchflussmengen der Steuerkreise am Display einstellbar, mit 3 programmierbaren Stufen
- » Endlagendämpfung im Hub- und Schwenkzylinder
- » Doppelter Luftfilter
- » Massives Heckgewicht für besondere Stabilität
- » Schlauchbruchsicherung am Hub- und Stielzylinder
- » Federspeicher Parkbremse
- » Federspeicher Schwenkbremse
- » Automatische Gasrückstellung (Drehzahlregulierung)
- » Staufach mit Bordwerkzeug
- » Steckdose am Kabinendach für Rundumleuchte mit Schalter in der Kabine
- » Akustische Überlast-Warkeinrichtung
- » LED-Scheinwerfer am Kabinendach

OPTIONAL

- » HuppLog Diebstahleinrichtung & Service Assistent: Wegfahrsperrung durch Abschaltung mehrerer elektrischer Kreise, Inbetriebnahme der Maschine nur durch autorisiertes Personal mittels gültigem RFID-Schlüssel
- » Hub- und Schwenkbegrenzung mit programmierbaren Grenzbereichen
- » Zentralschmieranlage



Powertilt-Schwenkvorrichtung mit Universalgreifer



Abbruchzange



Anbaufräse



Mengengesteuerte Zentralschmieranlage

WIR PRÄSENTIEREN DEN NEUEN KOMPAKTBAGGER **TB225**

Mit dem TB225 präsentiert TAKEUCHI das neue Modell der Kompaktbaggerreihe in der 2,4 t-Klasse. Angetrieben wird die Maschine von einem Yanmar 3-Zylinder Dieselmotor und punktet mit einer Leistung von 16,5 kW bei 2.200 U/min.

QUALITÄT

Der TB225 bietet mit seinen 4 Steuerkreisen optimale Kombinierbarkeit mit einer Vielzahl von Anbaugeräten. Auf dem ersten Steuerkreis ist eine Literleistung von 38,5 l/min verfügbar. Darüber hinaus sind 3 Kreise proportional gesteuert, was eine präzise Bedienung und rasches Arbeiten ermöglicht. Die bewährte Powertilt Schwenkvorrichtung mit hydraulischer Schnellwechselplatte vervollständigt die Vielzahl der Anwendungsmöglichkeiten.

BESONDERHEITEN

Beim TB225 sorgt die hydraulische Spurverbreiterung und ein verlängertes Fahrwerk für eine in seiner Klasse unerreichte Standsicherheit. Der Kompaktbagger ist mit Überrollbügel oder mit einer geräumigen, vibrationsarmen Kabine erhältlich.

Durch das Eingehen auf die Wünsche unserer Kunden und die konstante Weiterentwicklung bieten TAKEUCHI Kompaktbagger den entscheidenden Vorsprung.

TAKEUCHI - ERFAHRUNG UND KNOW HOW VOM ERFINDER DES MINIBAGGERS

Hauptabmessungen

Einsatzgewicht* (kg)	2.520 / 2.380**
Gesamtbreite (mm)	1.100
Gesamtbreite (mm) mit hydr. Spurverbreiterung	1.500
Gesamthöhe (mm)	2.430 / 2.355**
Transportlänge (mm)	4.375
Seitenversetzung li/re (°)	75 / 55

Dieselmotor

Yanmar	3TNV82 Abgasstufe Stage V
Type	3-Zylinder, wassergekühlt
Nennleistung ISO14396 (kW)	16,5 bei 2.200 U/min
Max. Drehmoment (Nm)	84,0 bei 1.320 U/min
Hubraum (cm³)	1.330
Kühlwasserinhalt (l)	4,3
Motorölinhalt (l)	3,6
Kraftstofftank (l)	30,5

Hydrauliksystem

Hydraulikpumpen	2x variabel P1, P2 + 2x Zahnrad P3, P4
Pumpendruck (bar)	2x 210 / 1x 196 / 1x 34
Fördermenge (l/min)	2x 25,3 / 1x 13,2 / 1x 11,3
Hydrauliktank (l)	26,0 l (Tank) / 36,0 l (total)
Schwenkmotortyp	Axialkolben starr
Fahrmotortyp	Axialkolben variabel (2-Gang)

Zusatzsteuerkreise

1. Steuerkreis Hydraulikhammer (l/min)	38,5
3x Durchflussmenge einstellbar	
2./4. Steuerkreis Powertilt/Greifer (l/min)	13,2
Durchflussmenge einstellbar	

Fahrwerk

Raupen	Gummi
Raupenbreite (mm)	250
Bodenkontakt (mm)	1.415
Bodendruck (kg/cm²)	0,30 / 0,29**
Bodenfreiheit	190
Planierschildmaße (mm)	1.100 x 300
Planierschildmaße (mm) mit manueller Verbreiterung	1.500 x 300

Arbeitsleistung

Fahrgeschwindigkeit (km/h)	4,2 (2. Gang)
Schwenkgeschw. (U/min)	9,7
Steigfähigkeit (Grad/%)	30 / 58
Grabkraft Löffel (kN)	19,3
Grabkraft Stiel (kN)	12,8

* Eigengewicht + SWPL + PT + mittlerer Löffel + halbe Tankfüllung

** Mit Überrollbügel

Österreich AT

(Vbg)	(NÖ)	(OÖ)	(OÖ West)	(W B)
6923 Lauterach	3254 Bergland	4063 Hörsching	4844 Regau	2351 Wr. Neudorf
T +43 5574 785 30	T +43 7412 555 82	T +43 7221 724 02	T +43 506 634 12	T +43 2236 639 78
M +43 664 200 37 99	M +43 664 114 48 99	M +43 664 837 88 15	M +43 664 837 88 18	M +43 664 182 98 88
M +43 664 514 94 05	(Sbg)	(K)	(Stmk)	M +43 664 182 98 87
	5303 Thalgau	9020 Klagenfurt	8143 Dobl	Mietstation
(T)	T +43 6235 59 10	T +43 463 715 88	T +43 3136 540 40-0	Hagenbrunn
6020 Innsbruck	M +43 664 142 30 14	M +43 664 846 98 78	M +43 664 514 16 61	M +43 664 182 98 90
T +43 512 390 400	Mietstation			
M +43 664 204 39 44	St. Veit Pongau			
Mietstation	M +43 664 887 830 10			
St. Johann				
M +43 664 828 83 86				

(Obersteiermark)
8770 Traboch
T +43 506 634 09
M +43 664 40 40 120

Schweiz CH

(SG)	(VD)	(BE)	(Südtirol IT)
9245 Oberbüren	1131 Tolochenaz	3076 Worb	(BZ)
T +41 71 944 18 11	T +41 21 811 02 33	T +41 31 931 30 86	39011 Lana
N +41 79 358 38 91	N +41 79 574 65 04	N +41 79 690 43 72	T +39 0473 491 170
N +41 79 205 49 21			M +39 348 83 66 874
	(LU)	(BL)	
	6022 Grosswangen	4132 Muttenz	
	T +41 41 980 25 60	T +41 61 462 03 70	
	N +41 79 302 60 51	N +41 76 575 91 93	
	(AG)		
	5507 Mellingen		
	T +41 62 887 00 10		
	N +41 79 759 35 04		

(SG)
9462 Montlingen
T +41 71 556 63 90
N +41 79 358 38 91