

TAKEUCHI

TB219



DER WENDIGE VON TAKEUCHI

 Huppenkothen
Baumaschinen

www.huppenkothen.com

TB219 | D | 05.2016

DER WENDIGE VON TAKEUCHI **TB219**

Huppenkothen setzt mit dem TB219 von TAKEUCHI völlig neue Maßstäbe im Bereich Leistung, Zuverlässigkeit, Effizienz und Bedienerfreundlichkeit.

BESONDERHEITEN

Beim TB219 sorgt die hydraulische Spurverbreiterung und ein verlängertes Fahrwerk für eine in seiner Klasse unerreichte Standsicherheit. Der Kompaktbagger ist mit Überrollbügel oder mit einer geräumigen, vibrationsarmen Kabine erhältlich.

Durch das Eingehen auf die Wünsche unserer Kunden und die konstante Weiterentwicklung bieten TAKEUCHI Kompaktbagger den entscheidenden Vorsprung.

**TAKEUCHI - ERFAHRUNG UND KNOW HOW VOM
ERFINDER DES MINIBAGGERS**





Robuster Schwenkbock mit besonders geschützter Schlauchführung und hydraulischer Seitenversetzung.



Abgas- und lärmreduzierte Motorenserie mit doppeltem Luftfilter und geräumigem Motorraum; seitlich hochgezogenes Kontergewicht.



Große Bodenfreiheit, geschlossener und daher besonders geschützter Unterwagen.



Schallgedämpfte vibrationsarme Komfortkabine mit Luxusitz (wetterfeste Ausführung bei Modellen mit Überrollbügel) für ermüdungsfreies Arbeiten.



Laufrollen mit Innen- und Außenführung für sicheren Gummikettenlauf und Double-Short-Pitch Gummiketten für vibrationsarmes Fahren.



Raupenwerk mit hydraulischer Spurverbreiterung.

ZUBEHÖR FÜR TAKEUCHI



Powerlift mit hydr. Schnellwechselplatte, Tieflöffel als Hochlöffel montiert



Hydraulische Schnellwechselplatte



Powerlift mit hydr. oder mech. Schnellwechselplatte



Mechanische Schnellwechselplatte



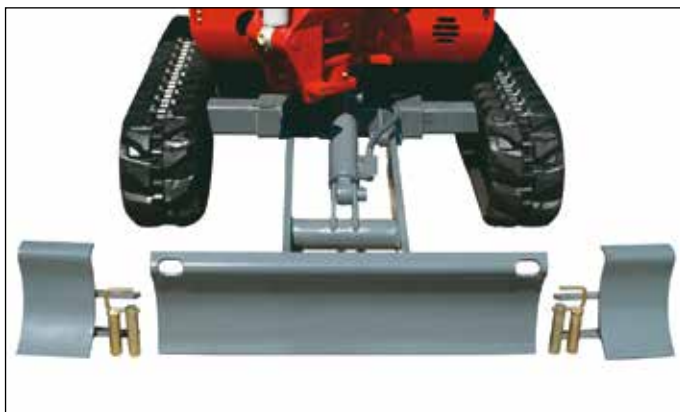
Erdbohrer mit Bohrschnecke



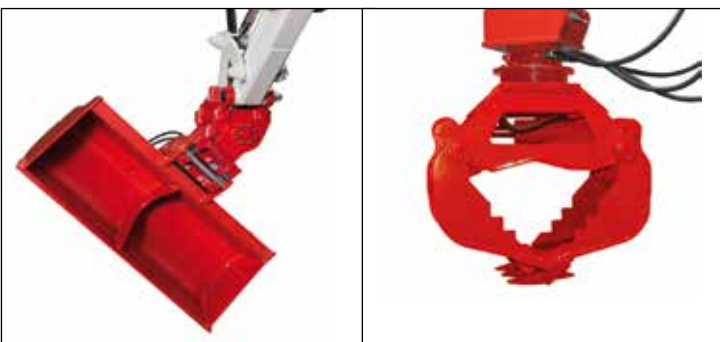
Hydraulikhammer



Übersichtliches Armaturenbrett mit hör- und lesbaren Warnungen im Falle einer Störung während des Betriebes.



Weit nach vorne gezogenes Planierschild aus verwindungsfreiem Stahl mit manueller Verbreiterung.



Starrer Grabenräumlöffel mit Powertilt-Schwenkvorrichtung

Powertilt-Schwenkvorrichtung mit Universalgriener

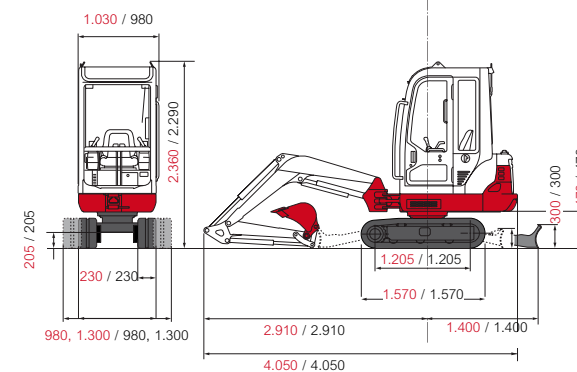
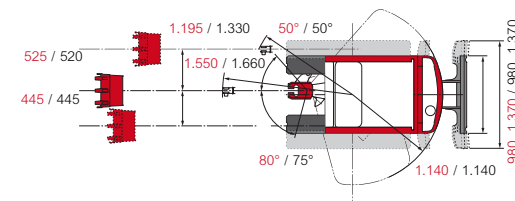
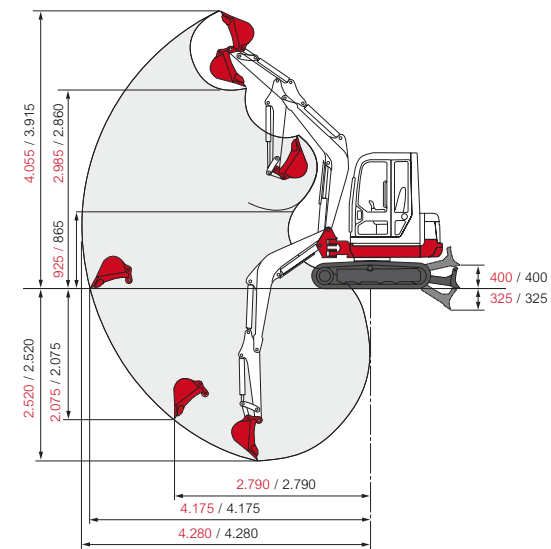
HUPPENKOTHEN-KOMFORTPAKET

- » 1 hydraulischer Steuerkreis mit max. 40,0 l/min
- » Endlagendämpfung im Hub- und Schwenkzylinder
- » Staufach mit Bordwerkzeug
- » hydraulische Spurverbreiterung
- » Zentralhaken für Verladung am Dach
- » Komfortsitz
- » Langes Planierschild

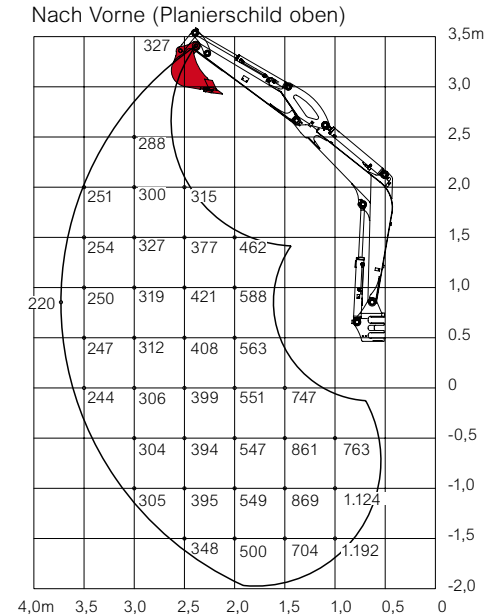
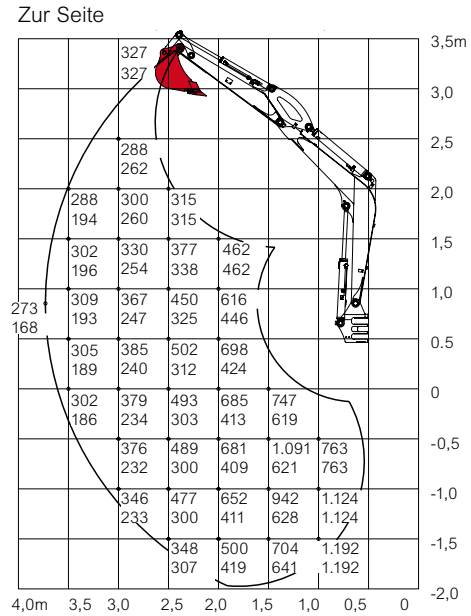
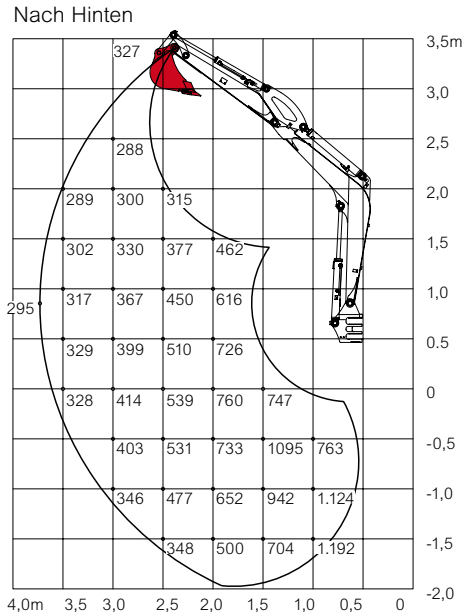
OPTIONAL

- » Zusätzlicher Steuerkreis
- » HupLog Diebstahleinrichtung & Service Assistent: Wegfahrsperrung durch Abschaltung mehrerer elektrischer Kreise. Inbetriebnahme der Maschine durch autorisiertes Personal mittels gültigem RFID-Schlüssel
- » Hub- und Schwenkbegrenzung mit programmierbaren Grenzbereichen

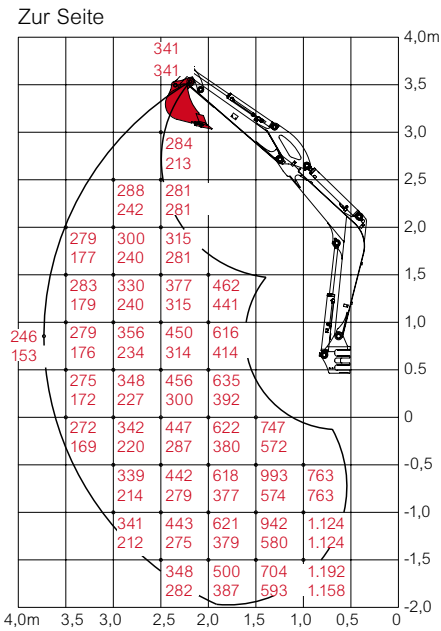
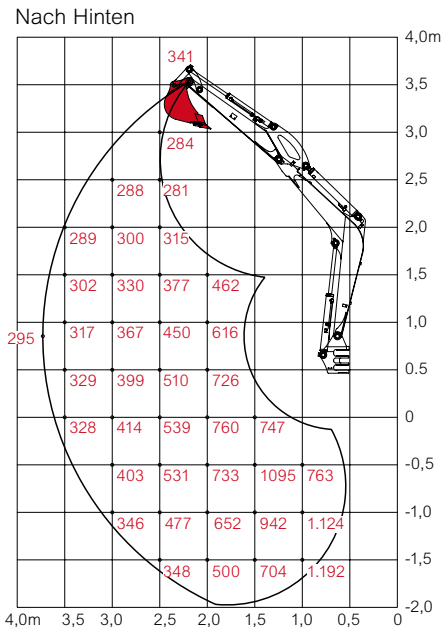
Abmessungen (Einheit mm)



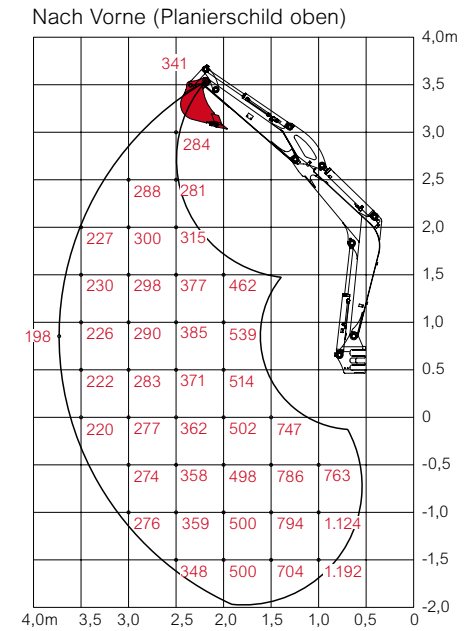
Hublasten (Einheit kg)



Spurbreite 1.300 mm | Spurbreite 980 mm



Spurbreite 1.300 mm | Spurbreite 980 mm



- Maße in schwarz
Kabine
- Maße in rot
Überrollbügel

Die Lasten im Diagramm liegen innerhalb 87% der hydraulischen Hublast und innerhalb 75% der Kipplast.

Hauptabmessungen

Einsatzgewicht* (kg)	2.190 / 2.065**
Gesamtbreite (mm)	1.055 / 985**
Gesamtbreite mit hydr. Spurverbreiterung	1.300
Gesamthöhe (mm)	2.360 / 2.290**
Transportlänge (mm)	4.050
Seitenversetzung li/re (°)	75 / 50 80 / 50**

Dieselmotor

Yanmar	3TNV70
Typ	3-Zylinder, 4-Takt, wassergekühlt
Nennleistung ISO14396 (kW/PS)	12,0 / 16,1 bei 2.500 U/min
Max. Drehmoment (Nm)	52,7 bei 1.800 U/min
Hubraum (cm³)	854
Kühlwasserinhalt (l)	3,7
Motorölinhalt (l)	2,8
Kraftstofftank (l)	24,0

Hydrauliksystem

Hydraulikpumpen	2x variabel + 2x Zahnrad
Pumpendruck (bar)	2x 206 / 1x 180 / 1x 34
Fördermenge (l/min)	2x 20,0 / 1x 11,3 / 1x 6,8
Schwenkmotor	Axialkolben starr
Fahrmotor	Axialkolben variabel (2-Gang)
Hydrauliktank (l)	23,0 (Tank), 35,0 (total)

Zusatzsteuerkreise

1. Steuerkreis Hydraulikhammer (l/min)	40,0
--	------

Fahrwerk

Raupen	Gummi oder Stahl
Raupenbreite (mm)	230
Bodenkontakt (mm)	1.205
Bodendruck (kg/cm²)	0,34 / 0,32**
Planierschildmaße (mm)	980 x 300
Planierschildmaße mit manueller Verbreiterung	1.370 x 300

Arbeitsleistung

Fahrgeschwindigkeit (km/h)	2,4 (1. Gang) / 4,0 (2. Gang)
Schwenkgeschw. (U/min)	8,7
Steigfähigkeit (Grad/%)	30 / 58
Grabkraft Löffel (kN)	16,0
Grabkraft Stiel (kN)	11,4

* Eigengewicht + SWPL + PT + mittlerer Löffel + halbe Tankfüllung

** Mit Überrollbügel

Österreich AT

(Vbg)	(NÖ)	(OÖ)
6923 Lauterach	3254 Bergland	4063 Hörsching
T +43 5574 785 30	T +43 7412 555 82	T +43 7221 724 02
M +43 664 200 37 99	M +43 664 114 48 99	M +43 664 350 23 26
(T)	(Sbg)	(K)
6020 Innsbruck	5303 Thalgau	9020 Klagenfurt
T +43 512 390 400	T +43 6235 5910	T +43 463 715 88
M +43 664 204 39 44	M +43 664 142 30 14	M +43 664 326 74 74
Mietstation St. Johann	Mietstation St. Veit Pongau	
M +43 664 828 83 86	M +43 664 887 83 010	

Schweiz CH

(SG)
9245 Oberbüren
T +41 71 944 18 11
N +41 79 358 38 91
N +41 79 542 33 18
(VD)
1131 Tolochenaz
T +41 21 811 02 33
N +41 79 574 65 04

Südtirol IT

(LU)	(BE)	(BZ)
6022 Grosswangen	3076 Worb	39011 Lana
T +41 41 980 25 60	T +41 31 931 30 86	T +39 0473 491 170
N +41 79 302 60 51	N +41 79 690 43 72	M +39 348 83 66 874
(AG)	(BL)	
5103 Möriken	4132 Muttenz	
T +41 62 887 00 10	T +41 61 462 03 70	
N +41 79 759 35 04	N +41 76 575 91 93	